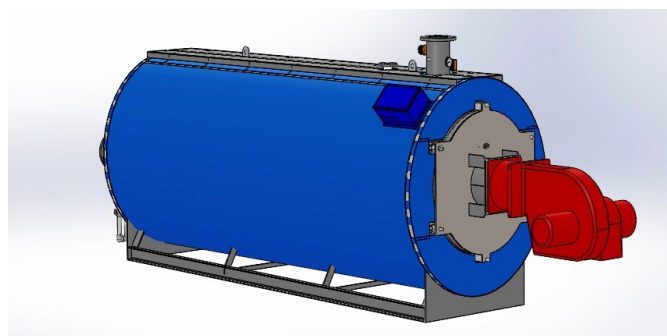


		375	475	625	825	1050
Vermogen (80° - 60°C)	[kW]	375	475	625	825	1050
Vermogen (50° - 30°C)	[kW]	407	516	679	898	1142
Belasting (o.w.)	[kW]	388	492	647	855	1088
Belasting (b.w.)	[kW]	431	546	719	950	1208
Gasverbruik	[nm ³ /h]	44.4	56.2	74.1	97.9	124.4
Rookgashoeveelheid (λ=1.2)	[kg/h]	633	801	1055	1396	1773
Rookgasz. weerstand (λ=1.2)	[mbar]	3.0	4.0	4.5	5.5	6.0
Stilstandsverliezen (70°C)	[W]	1200	1200	1500	1650	1900
Rend. o.w. vollast (80°-60°C)	[%]	96.5	96,5	96.5	96.5	96.5
Rend. o.w. deellast (67°-60°C)	[%]	97.5	97.5	97.5	97.5	97.5
Rend. o.w. deellast (37°-30°C)	[%]	108	108	108	108	108
Waterz. weerstand, ΔT=20K	[mbar]	50	70	65	75	125
Min. waterflow *	[m ³ /h]	9	12	16	22	29
Max. waterflow *	[m ³ /h]	26	32	43	58	72
Ketelgewicht, leeg, ca.	[kg]	550	590	750	1030	1180
Waterinhoud	[m ³]	0.38	0.40	0.68	0.75	1.10
Rookgasinhoud	[m ³]	0.38	0.50	0.62	0.91	1.02
Max. bedrijfsdruk *	[bar]	6	6	6	6	6
Min. bedrijfsdruk	[bar]	0.8	0.8	0.8	0.8	0.8
Diameter vuurgang	mm	540	540	630	710	710
Lengte vuurgang	mm	1300	1500	1650	1800	2120
Insteeklengte branderbuis	mm	150-250	150-250	150-250	150-250	150-250
Max. bedrijfstemperatuur *	[°C]	95	95	95	95	95
Beveiligingstemperatuur	[°C]	110	110	110	110	110
Min. retourwatertemperatuur	[°C]	30	30	30	30	30
Rookgastemperatuur min-max.	[°C]	30-120	30-120	30-120	30-120	30-120
Aanvoer-/ retouraansluiting PN16	DN	65	65	80	80	100
Aansluiting veiligheidsklep		1½"	1½"	1½"	2"	2"
Vul- / aftapkraan		¾"	¾"	¾"	¾"	¾"
Condensaftap-aansluiting		¾"	¾"	¾"	¾"	¾"
Max. tegendruk rookgasafvoer systeem, afhankelijk van toegepaste brander	mbar	<2,5	<2,5	<2,5	<2,5	<2,5

Novumax H₂R 1250–6000

Technisch Blad

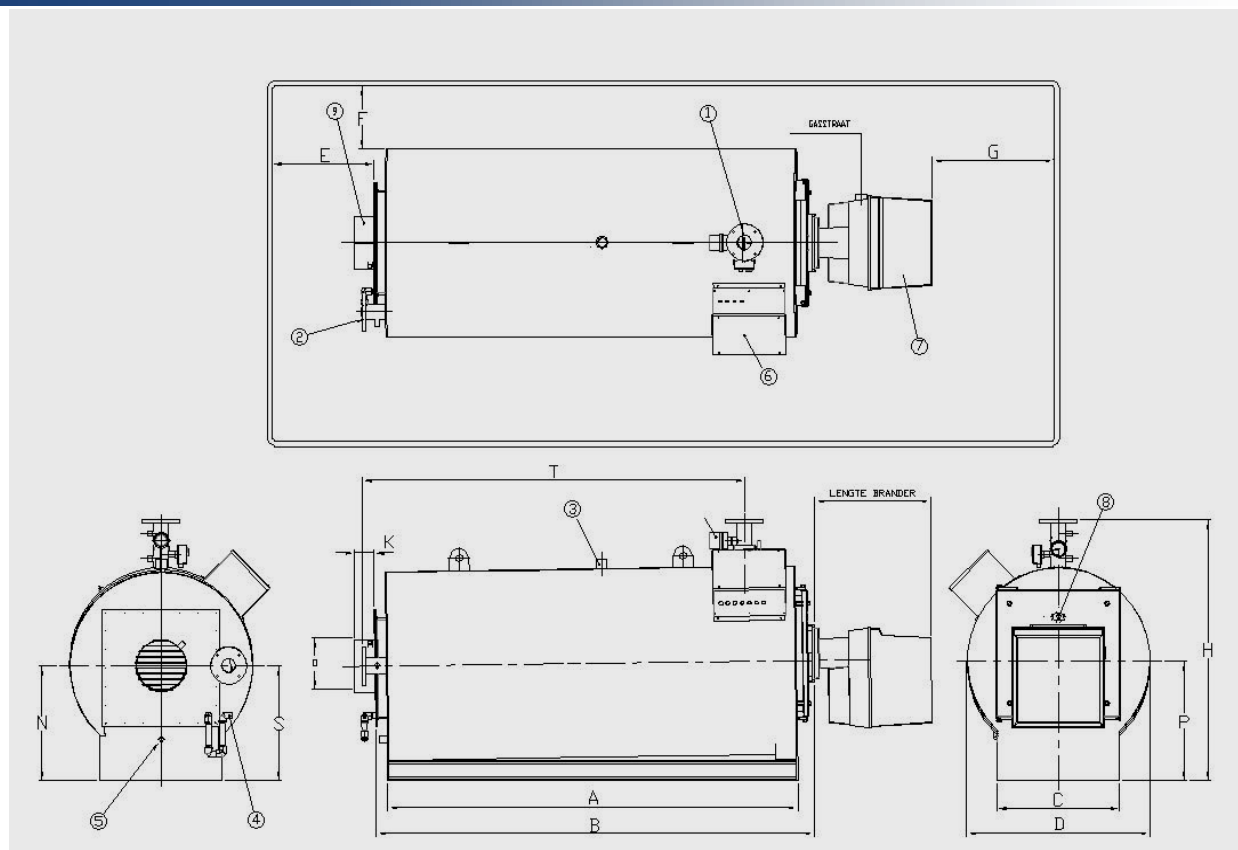


CE

		1250	1500	2000	2500	3000	3500	4000	5000	6000
Vermogen (80°-60°C)	[kW]	1250	1500	2000	2500	3000	3500	4000	5000	6000
Vermogen (50°-30°C)	[kW]	1359	1631	2175	2719	3264	3807	4352	5440	6527
Belasting (o.w.)	[kW]	1295	1554	2072	2590	3108	3626	4145	5181	6217
Belasting (b.w.)	[kW]	1439	1727	2302	2878	3453	4028	4605	5757	6908
Gasverbruik	[nm ³ /h]	148	178	237	296	355	415	474	592	711
Rookgashoeveelheid (λ=1.2)	[kg/h]	2110	2533	3377	4221	5065	5910	6754	8443	10131
Rookgasz. weerstand (λ=1.2)	[mbar]	6.0	6.0	6.0	6.5	6.5	7.0	7.5	8.0	8.5
Stilstandsverliezen (70°C)	[W]	1600	1800	2400	2750	3000	3500	3800	4200	4600
Rend. o.w. vollast (80°-60°C)	[%]	96.5	96,5	96.5	96.5	96.5	96.5	96.5	96.5	96.5
Rend. o.w. deellast (67°-60°C)	[%]	97.5	97.5	97.5	97.5	97.5	97.5	97.5	97.5	97.5
Rend. o.w. deellast (37°-30°C)	[%]	108	108	108	108	108	108	108	108	108
Waterz. weerstand, ΔT=20K	[mbar]	125	125	125	125	125	150	150	200	200
Min. waterflow *	[m ³ /h]	24	28	38	48	57	68	78	96	115
Max. waterflow *	[m ³ /h]	72	84	114	144	171	204	234	288	345
Ketelgewicht, leeg, ca.	[kg]	1840	2270	2540	2810	3300	3650	4600	5800	6700
Waterinhoud	[m ³]	1.22	1.96	2.63	3.06	3.49	4.32	5.14	6.76	7.66
Rookgasinhoud	[m ³]	1.44	1.72	2.24	2.78	3.57	4.72	5.12	6.72	8.36
Max. bedrijfsdruk *	[bar]	6	6	6	6	6	6	6	6	6
Min. bedrijfsdruk	[bar]	0.8	0.8	0.8	0.8	0.8	0.8	0.8	0.8	0.8
Diameter vuurgang	mm	780	820	880	930	1026	1126	1126	1172	1318
Lengte vuurgang	mm	2200	2300	2550	2910	3170	3700	4000	4250	4600
Insteeklengte branderbuis	mm	220-400	220-400	250-400	250-400	250-400	250-450	250-450	250-450	250-450
Max. bedrijfstemperatuur *	[°C]	95	95	95	95	95	95	95	95	95
Beveiligingstemperatuur	[°C]	110	110	110	110	110	110	110	110	110
Min. retourwatertemperatuur	[°C]	30	30	30	30	30	30	30	30	30
Rookgastemperatuur min-max.	[°C]	30-120	30-120	30-120	30-120	30-120	30-120	30-120	30-120	30-120
Aanvoer-/ retouransl. PN16	DN	125	125	150	150	150	200	200	200	200
Aansluiting veiligheidsklep		2"	2"	DN65	DN65	DN65	DN65	DN65	DN65	DN65
Vul- / aftapkraan		¾"	¾"	¾"	¾"	¾"	¾"	¾"	¾"	¾"
Condensaftap-aansluiting		1¼"	1¼"	1¼"	1¼"	1¼"	1¼"	1¼"	1¼"	1¼"
Max. tegendruk rookgasafvoer systeem, afhankelijk van toegepaste brander	mbar	<4	<4	<4	<4	<4	<4	<4	<4	<4

Novumax H₂R 375–1050

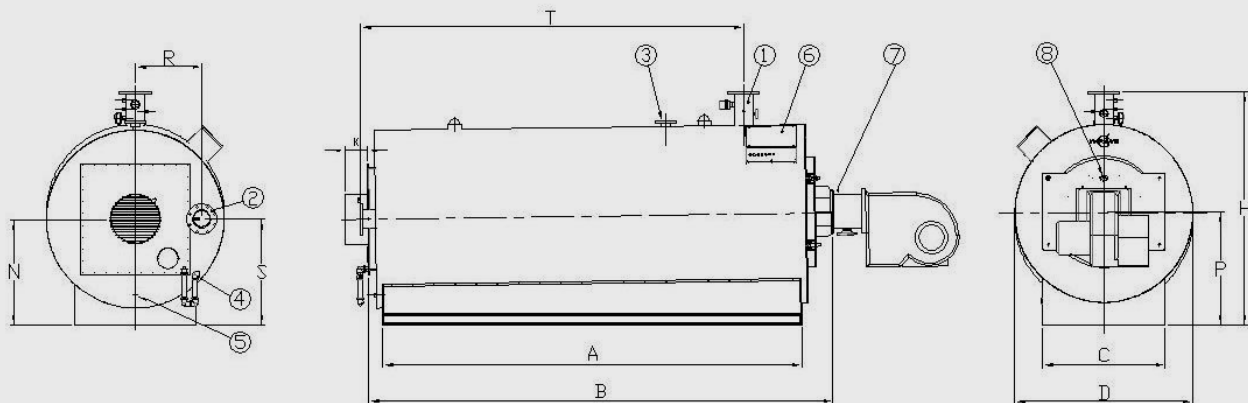
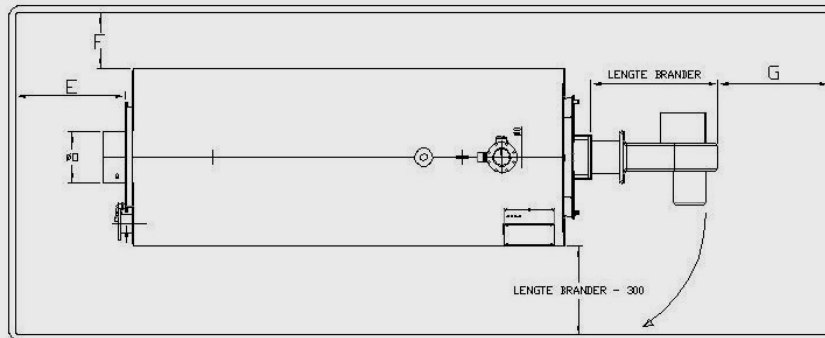
Afmetingen



Afmetingen Novumax H ₂ R			375	475	625	825	1050
A	Lengte ketelframe	mm	1812	2012	2190	2344	2662
B	Lengte ketel, ca	mm	1950	2157	2336	2490	2808
C	Breedte ketelframe	mm	600	600	700	800	850
D	Breedte ketel (excl. ketelpaneel)	mm	900	900	1060	1120	1190
E	Ruimte achter ketel, min.*	mm	500	500	500	500	500
F	Ruimte naast ketel, min.	mm	300	300	300	300	300
G	Ruimte voor brander, min.	mm	600	600	800	800	800
H	Hoogte ketel totaal, ca	mm	1250	1250	1415	1485	1550
K	Lengte rookkanaalaansl.	mm	100	100	100	100	100
N	Hoogte rookkanaalaansl.	mm	550	550	630	670	700
ØO	Rookkanaal aansl. Øuitw.	mm	254	254	254	254	304
P	Hoogte branderaansl.	mm	575	575	660	700	730
R	Positie retouraansl.	mm	330	330	395	425	455
S	Hoogte retouraansl.	mm	550	550	630	670	700
T	Aanvoer- / retouraansl.	mm	1675	1875	2050	2200	2525
1	Aanvoeraansluiting PN16	DN	65	65	80	80	100
2	Retour aansluiting PN16	DN	65	65	80	80	100
3	Aansluiting veiligheid	DN	1½"	1½"	1½"	1½"	2"
4	Condensaftap-aansluiting	inw.	¾"	¾"	¾"	¾"	¾"
5	Vul- / aftapkraan	inw.	¾"	¾"	¾"	¾"	¾"
6	Ketelpaneel						
7	Brander						
8	Kijkglas + meetnippel						

Novumax H₂R 1250–6000

Afmetingen



Afmetingen Novumax H ₂ R			1250	1500	2000	2500	3000	3500	4000	5000	6000
A	Lengte ketelframe	mm	2866	2995	3420	3770	4024	4568	4828	5328	5678
B	Lengte ketel, ca	mm	3300	3500	3800	4250	4700	5100	5400	5900	6400
C	Breedte ketelframe	mm	900	1000	1050	1100	1200	1300	1350	1500	1600
D	Breedte ketel totaal	mm	1300	1450	1550	1600	1700	1800	1850	2000	2100
E	Ruimte achter ketel, min. *	mm	800	800	800	800	800	800	800	800	800
F	Ruimte naast ketel, min.	mm	300	300	300	300	300	300	300	300	300
G	Ruimte voor brander, min.	mm	800	800	800	800	800	800	800	800	800
H	Hoogte ketel totaal, ca	mm	1750	1900	2050	2100	2200	2250	2330	2560	2660
K	Lengte rookkanaalaansl.	mm	200	200	200	200	200	200	200	200	200
N	Hoogte rookkanaalaansl.	mm	750	825	925	950	1000	1000	1050	1150	1200
ØO	Rookkanaal aansl. Øuitw.	mm	354	354	404	454	504	504	554	604	654
P	Hoogte branderaansl.	mm	845	915	1010	1015	1065	1095	1130	1230	1280
R	Positie retouraansl.	mm	490	535	575	600	650	680	700	765	800
S	Hoogte retouraansl.	mm	750	825	925	950	1000	1000	1050	1150	1200
T	Aanvoer- / retouraansl.	mm	2700	2825	3225	3450	3725	4250	4525	5025	5375
1	Aanvoeraansluiting PN16	DN	125	125	150	150	150	200	200	200	200
2	Retour aansluiting PN16	DN	125	125	150	150	150	200	200	200	200
3	Aansluiting veiligheid	DN	2"	2"	65	65	65	65	80	100	100
4	Condensaftap-aansluiting	inw.	1¼"	1¼"	1¼"	1¼"	1¼"	1¼"	1¼"	1¼"	1¼"
5	Vul- / aftapkraan	inw.	¾"	¾"	¾"	¾"	¾"	¾"	¾"	¾"	¾"
6	Meetsok	inw.	½"	½"	½"	½"	½"	½"	½"	½"	½"
7	Brander										
8	Kijkglas + meetsok										