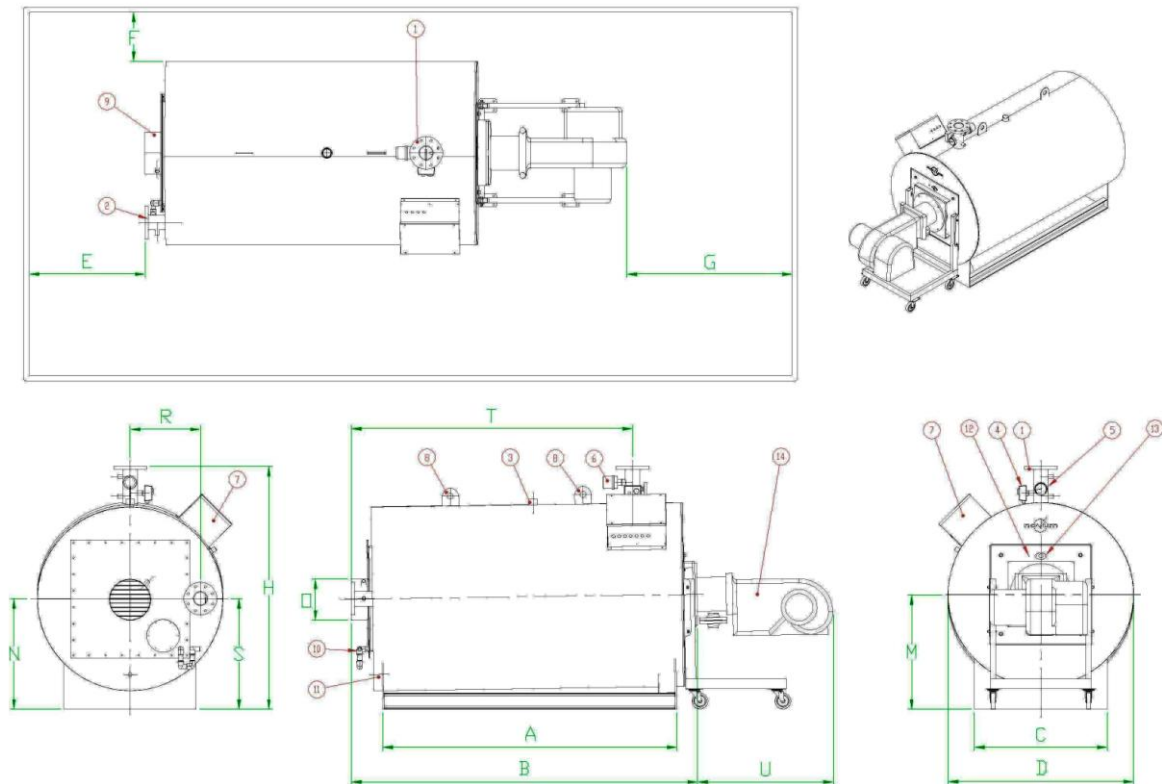


Novumax PM-HR		575	825	950	1050	1250	1350	1500	1850	2250
<b>Brandertype WM-G PLN</b>		10/2	10/3	10/4	20/2	20/2	20/2	20/3	20/3	20/4
Vermogen (80°-60°C)	[kW]	575	825	950	1050	1250	1350	1500	1850	2250
Vermogen (50°-30°C)	[kW]	616	920	1025	1172	1395	1507	1675	1999	2432
Belasting (o.w.)	[kW]	599	868	995	1138	1355	1626	1626	1941	2360
Belasting (b.w.)	[kW]	666	965	1105	1264	1505	1626	1807	2156	2623
Gasverbruik	[nm³/h]	66	99	110	126	150	162	180	220	268
Rookgashoeveelheid (λ=1.3)	[kg/h]	980	1462	1675	1861	2215	2392	2658	3268	3975
Rookgasz. weerstand (λ=1.3)	[mbar]	3	6	5.5	6.5	6.5	5.9	7.3	7.5	8.0
Stilstandsverliezen (70°C)	[W]	1400	1400	1500	1500	1650	2050	2050	2500	2650
Rend. o.w. vollast (80°-60°C)	[%]	96	95	95,5	95	95	95	95	95,5	95,5
Rend. o.w. deellast (67°-60°C)	[%]	97.5	97.5	97.5	97.5	97.5	97.5	97.5	97.5	97.5
Rend. o.w. deellast (37°-30°C)	[%]	108	108	108	108	108	108	108	108	108
Waterz. weerstand, ΔT=20K	[mbar]	35	85	100	125	145	175	175	125	125
Min. waterflow	[m³/h]	10	14	18	18	22	26	26	32	38
Max. waterflow	[m³/h]	58	58	72	72	86	104	104	138	165
Ketelgewicht, leeg, ca.	[kg]	1000	1000	1300	1300	1400	1700	1700	2120	2250
Waterinhoud	[m³]	0.75	0.75	0.86	0.86	1.03	1.54	1.54	2.10	2.40
Rookgasinhoud	[m³]	0,46	0,46	0,62	0,62	0,65	0,87	0,87	1,16	1,29
Max. tegendruk rookkanaal	[mbar]	1	4	1	4	4	1	4	1	1
Max. bedrijfsdruk	[bar]	6	6	6	6	6	6	6	6	6
Min. bedrijfsdruk	[bar]	0.8	0.8	0.8	0.8	0.8	0.8	0.8	0.8	0.8
Diameter vuurgang	mm	540	540	634	634	634	714	714	714	714
Lengte vuurgang	mm	1200	1200	1200	1200	1200	1400	1400	1400	1500
Max. insteeklengte brander	mm	1000	1200	1200	1200	1200	1400	1400	1400	1400
Max. bedrijfstemperatuur	[°C]	1055	105	105	105	105	105	105	105	105
Beveiligingstemperatuur	[°C]	110	110	110	110	110	110	110	110	110
Min. retourwatertemperatuur	[°C]	20	20	20	20	20	20	20	20	20
Rookgastemperatuur min-max.	[°C]	25-120	25-120	25-120	25-120	25-120	25-120	25-120	25-120	25-120
Aanvoer-/ retouransl. PN10	DN	80	80	100	100	125	125	125	150	150
Aansluiting veiligheidsklep		1½"	1½"	2"	2"	2"	2"	2"	DN65	DN65
Vul- / aftapkraan		¾"	¾"	¾"	¾"	¾"	¾"	¾"	¾"	¾"
Condensaftap-aansluiting		¾"	¾"	¾"	¾"	1¼"	1¼"	1¼"	1¼"	1¼"



Afmetingen Novumax PM-HR			575 825	950 1050	1250	1350 1500	1850	2250
A	Lengte ketelframe	mm	1776	1815	1815	2015	2270	2370
B	Lengte ketel, ca	mm	2140	2185	2185	2375	2640	2740
C	Breedte ketelframe	mm	800	850	900	1000	1050	1100
D	Breedte ketel totaal	mm	1120	1190	1300	1450	1550	1600
E	Ruimte achter ketel, min. 2)	mm	800	800	800	800	800	800
F	Ruimte naast ketel, min.	mm	300	300	300	300	300	300
G	Ruimte voor brander, min.	mm	1000	1000	1000	1200	1200	1200
H	Hoogte ketel totaal, ca	mm	1485	1550	1700	1850	1950	2000
K	Lengte rookkanaalaansl.	mm	150	150	150	150	150	150
N	Hoogte rookkanaalaansl.	mm	670	700	750	825	875	900
ØO	Rookkanaal aansl. Øuitw.	mm	254	304	354	404	404	454
P	Hoogte branderaansl.	mm	700	730	800	875	925	950
R	Positie retouraansl.	mm	425	455	490	535	575	600
S	Hoogte retouraansl.	mm	670	700	750	825	875	900
T	Aanvoer- / retouraansl.	mm	1700	1750	1750	1950	2200	2300
U	Lengte brander	mm	833	1010	1010	1010	1010	1010
1	Aanvoeraansluiting PN16	DN	80	100	125	125	150	150
2	Retour aansluiting PN16	DN	80	100	125	125	150	150
3	Aansluiting veiligheid	DN.	1½"	2"	2"	2"	65	65
4	Condensaftap-aansluiting	inw.	¾"	¾"	1¼"	1¼"	1¼"	1¼"
5	Vul- / aftapkraan		¾"	¾"	¾"	¾"	¾"	¾"
6	Meetsok	mm.	½"	½"	½"	½"	½"	½"
7	Branderaansluiting							
8	Kijkglas + meetsok	inw.	¼"	¼"	¼"	¼"	¼"	¼"

