

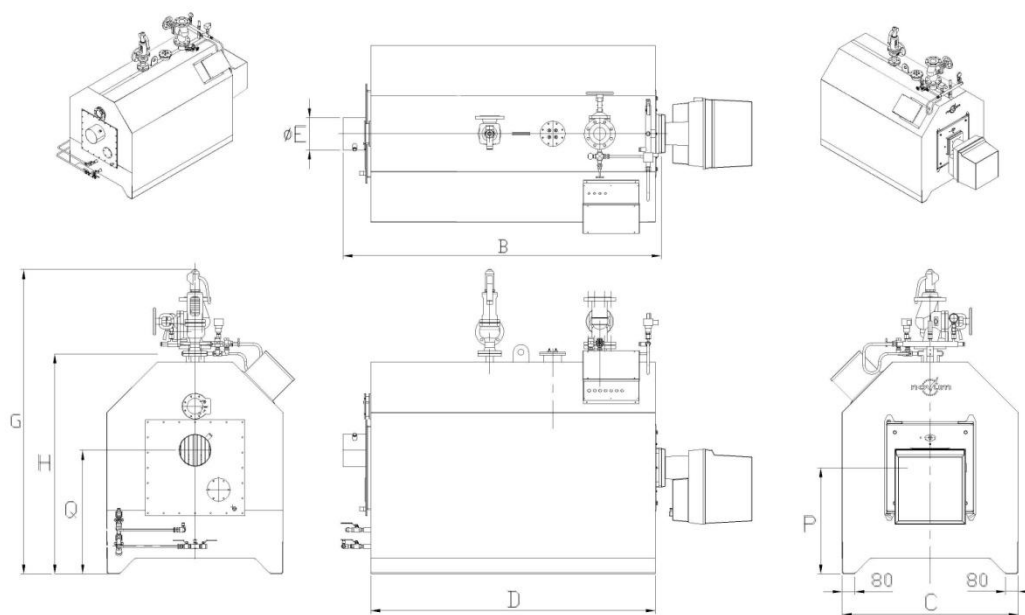
**Roestvaststalen lagedruk
stoomketel**

Hoog rendement (95-100%)

Lage NOx - emissie

Bedrijfsdruk 0,4 bar

Stoomproductie 100 – 1.000 kg/hr



Model Novumax LD-HR	100	250	350	500	700	1000
---------------------	-----	-----	-----	-----	-----	------

Technische gegevens

Stoomproductie bij 10°C	[kg/hr]	100	250	350	500	700	1000
Vermogen	[kW]	74	186	260	372	520	744
Belasting (o.w)	[kW]	78	196	274	392	547	783
Rend. o.w. deellast (30%)	[%]	100	100	100	100	100	100
Rend. o.w. vollast	[%]	95,0	95,0	95,0	95,0	95,0	95,0
Gasverbruik	[m ³ /hr]	8,9	22,3	31,1	44,5	62,3	89
Ketelgewicht	[kg]	450	520	650	700	1100	1350
Waterinhoud	[m ³]	0	0,52	0,62	0,79	1,15	1,6
Rookgasz. weerstand (n=1,2)	[mbar]	2	2,5	3	3	4	4,5
Rookgasinhoud	[m ³]	0,13	0,17	0,21	0,32	0,58	0,76
Bedrijfsdruk	[bar]	0,4	0,4	0,4	0,4	0,4	0,4
Beveiligingsdruk	[bar]	0,5	0,5	0,5	0,5	0,5	0,5
Proefdruk	[bar]	2	2	2	2	2	2
Rookgastemperatuur	[°C]	120	120	120	120	120	120

Afmetingen

B Lengte ketel	mm	1390	1785	1835	2025	2285	2567
C Breedte ketel (excl. schakelpaneel)	mm	860	1000	1000	1120	1235	1350
D Lengte ketelframe	mm	1180	1575	1770	1810	2075	2360
E Rookkanaalaansl. Ø uitw.	mm	154	204	204	204	254	304
G Hoogte totaal (ca.)	mm	1540	1745	1835	1935	2134	2370
H Hoogte over tubelure (ca.)	mm	1200	1295	1295	1415	1550	1650
Q Hoogte rookgasafvoeraansluiting	mm	675	725	725	785	850	900
P Hoogte branderaansluiting	mm	600	625	625	675	775	765

Aansluitingen

Stoom	DN	50	80	80	80	100	100
Suppletie (osmose- of onthardwater)	G"	½	½	½	½	½	½
Vul, aftap	G"	½	½	½	½	½	½
Spui (automatisch)	G"	½	½	½	½	½	½
Veiligheidsklep (inlaat/uitlaat)	DN	25/40	32/50	40/65	40/65	50/80	65/100

