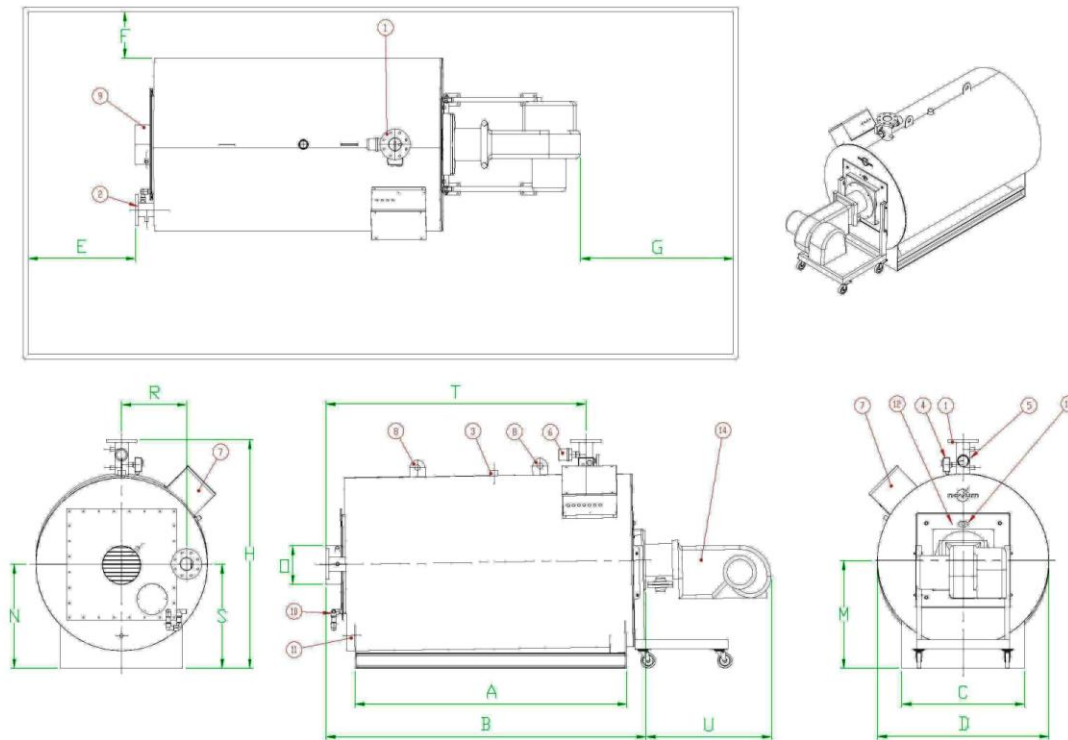


		375	475	625	825	1050
Vermogen (80°-60°C)	[kW]	375	475	625	825	1050
Vermogen (50°-30°C)	[kW]	407	516	679	898	1142
Belasting (o.w.)	[kW]	388	492	647	855	1088
Belasting (b.w.)	[kW]	431	546	719	950	1208
Gasverbruik	[nm <sup>3</sup> /h]	44.4	56.2	74.1	97.9	124.4
Rookgashoeveelheid (λ=1.2)	[kg/h]	633	801	1055	1396	1773
Rookgasz. weerstand (λ=1.2)	[mbar]	3.0	4.0	4.5	5.5	6.0
Stilstandsverliezen (70°C)	[W]	1200	1200	1500	1650	1900
Rend. o.w. vollast (80°-60°C)	[%]	96.5	96,5	96.5	96.5	96.5
Rend. o.w. deellast (67°-60°C)	[%]	97.5	97.5	97.5	97.5	97.5
Rend. o.w. deellast (37°-30°C)	[%]	108	108	108	108	108
Waterz. weerstand, ΔT=20K	[mbar]	50	70	65	75	125
Min. waterflow	[m <sup>3</sup> /h]	9	12	16	22	29
Max. waterflow	[m <sup>3</sup> /h]	26	32	43	58	72
Ketelgewicht, leeg, ca.	[kg]	550	590	750	1030	1180
Waterinhoud	[m <sup>3</sup> ]	0.38	0.40	0.68	0.75	1.10
Rookgasinhoud	[m <sup>3</sup> ]	0.38	0.50	0.62	0.91	1.02
Max. bedrijfsdruk	[bar]	6	6	6	6	6
Min. bedrijfsdruk	[bar]	0.8	0.8	0.8	0.8	0.8
Diameter vuurgang	mm	540	540	630	710	710
Lengte vuurgang	mm	1300	1500	1650	1800	2120
Max. insteeklengte brander	mm	1200	1200	1200	1200	1400
Max. bedrijfstemperatuur	[°C]	95	95	95	95	95
Beveiligingstemperatuur	[°C]	110	110	110	110	110
Min. retourwatertemperatuur	[°C]	30	30	30	30	30
Rookgastemperatuur min-max.	[°C]	35-120	35-120	35-120	35-120	35-120
Aanvoer-/ retouraansl. PN10	DN	65	65	80	80	100
Aansluiting veiligheidsklep		1½"	1½"	1½"	2"	2"
Vul- / aftapkraan		¾"	¾"	¾"	¾"	¾"
Condensaftap-aansluiting		¾"	¾"	¾"	1¼"	1¼"



Afmetingen Novumax PM-HR			825	1050	1250	1500	2000	2500
A	Lengte ketelframe	mm	1776	1815	1815	2015	2270	2370
B	Lengte ketel, ca	mm	2140	2185	2185	2375	2640	2740
C	Breedte ketelframe	mm	800	850	900	1000	1050	1100
D	Breedte ketel totaal	mm	1120	1190	1300	1450	1550	1600
E	Ruimte achter ketel, min. 2)	mm	800	800	800	800	800	800
F	Ruimte naast ketel, min.	mm	300	300	300	300	300	300
G	Ruimte voor brander, min.	mm	1000	1000	1000	1200	1200	1200
H	Hoogte ketel totaal, ca	mm	1485	1550	1700	1850	1950	2000
K	Lengte rookkanaalaansl.	mm	150	150	150	150	150	150
N	Hoogte rookkanaalaansl.	mm	670	700	750	825	875	900
ØO	Rookkanaal aansl. Øuitw.	mm	254	304	354	404	404	454
P	Hoogte branderaansl.	mm	700	730	800	875	925	950
R	Positie retouraansl.	mm	425	455	490	535	575	600
S	Hoogte retouraansl.	mm	670	700	750	825	875	900
T	Aanvoer- / retouraansl.	mm	1700	1750	1750	1950	2200	2300
U	Lengte brander	mm	833	1010	1010	1010	1010	1010
1	Aanvoeraansluiting PN16	DN	80	100	125	125	150	150
2	Retouraansluiting PN16	DN	80	100	125	125	150	150
3	Aansluiting veiligheid	DN.	1½"	2"	2"	2"	65	65
4	Condensaftap-aansluiting	inw.	¾"	¾"	1¼"	1¼"	1¼"	1¼"
5	Vul- / aftapkraan		¾"	¾"	¾"	¾"	¾"	¾"
6	Meetsok	mm.	½"	½"	½"	½"	½"	½"
7	Branderaansluiting							
8	Kijkglas + meetsok	inw.	¼"	¼"	¼"	¼"	¼"	¼"