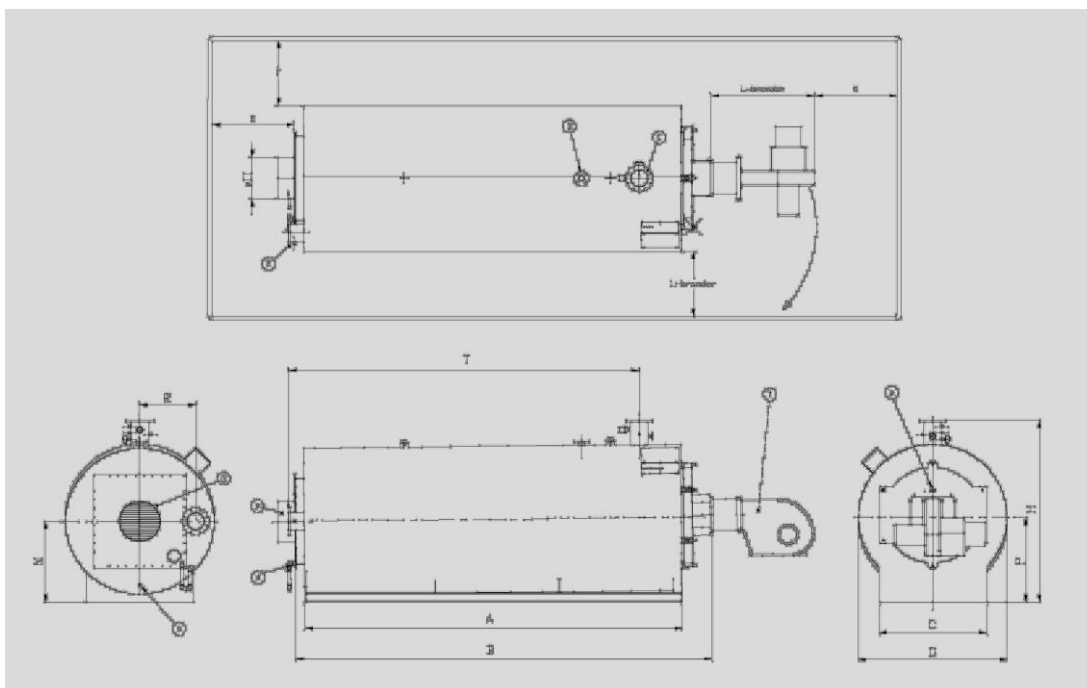


Model	Novumax H ₂ R		1250	1500	2000	2500	3000	3500	4000	5000	6000
Vermogen (80°-60°C)	[kW]		1250	1500	2000	2500	3000	3500	4000	5000	6000
Belasting (o.w.)	[kW]		1295	1554	2072	2590	3108	3626	4145	5181	6217
Belasting (b.w.)	[kW]		1439	1727	2302	2878	3453	4028	4605	5757	6908
Gasverbruik	[nm ³ /h]		148	178	237	296	355	415	474	592	711
Rookgashoeveelheid	[kg/h]		2110	2533	3377	4221	5065	5910	6754	8443	10131
Luchtvermaat vollast	[-]		1.15	1.15	1.15	1.15	1.15	1.15	1.15	1.15	1.15
Stilstandsverliezen (70°C)	[W]		1600	1800	2400	2750	3000	3500	3800	4200	4600
Rend. o.w. vollast 80°-60°C	[%]		96.5	96.5	96.5	96.5	96.5	96.5	96.5	96.5	96.5
Rend. o.w. deellast 67°-60°C	[%]		97.5	97.5	97.5	97.5	97.5	97.5	97.5	97.5	97.5
Rend. o.w., deellast 37°-30°C	[%]		108	108	108	108	108	108	108	108	108

Technische gegevens		1250	1500	2000	2500	3000	3500	4000	5000	6000
Ketelgewicht	[kg]	1950	2400	2900	3250	3950	4500	5000	6000	7000
Waterinhoud	[m ³]	1,22	1,96	2,63	3,06	3,49	4,32	5,14	6,76	7,66
Waterz. weerstand	[mbar]	125	125	125	125	125	150	150	200	200
Rookgasz. weerstand (n=1,2)	[mbar]	6	6	6	6,5	6,5	7	7,5	8	8,5
Rookgasinhoud	[m ³]	1,44	1,72	2,24	2,78	3,57	4,72	5,12	6,72	8,36
Min. waterflow	[m ³ /h]	24	28	38	48	57	68	78	96	115
Max. waterflow	[m ³ /h]	80	96	129	160	193	225	258	322	387
Max. tegendruk rookkanaal •	[mbar]	0-4	0-4	0-4	0-4	0-4	0-4	0-4	0-4	0-4
Max. bedrijfsdruk	[bar]	6	6	6	6	6	6	6	6	6
Min. bedrijfsdruk	[bar]	0.8	0.8	0.8	0.8	0.8	0.8	0.8	0.8	0.8
Max. bedrijfstemperatuur)	[°C]	95	95	95	95	95	95	95	95	95
Beveiligingstemperatuur	[°C]	110	110	110	110	110	110	110	110	110
Min. retourwatertemperatuur	[°C]	30	30	30	30	30	30	30	30	30
Aanvoer-/ retouraansl. PN10	DN	125	125	150	150	150	200	200	200	200
Aansluiting veiligheid		2"	2"	DN65	DN65	DN65	DN65	DN80	DN100	DN100
Vul- / aftapkraan		¾"	¾"	¾"	¾"	¾"	¾"	¾"	¾"	¾"
Condensaftap-aansluiting		1 ¼"	1 ¼"	1 ¼"	1 ¼"	1 ¼"	1 ¼"	1 ¼"	1 ¼"	1 ¼"
1) Hogere bedrijfsdrukken op aanvraag										
2) Afwijkende min/max waterflow op aanvraag										

Leveringsomvang ketelunit Novumax H₂R met brander

- Ketel en gasbrander worden als unit compleet gemonteerd afgeleverd en zijn voorzien van een CE - markering. Het toegepaste brandertype is afhankelijk van het model ketel.
- Het éénmalig inbedrijfstellen en het opmaken van een stookrapport.
- Ketelunit standaard voorzien van de volgende opnemers / beveiligingen, waarvan de thermostaten en stromingsbeveiliging zijn afgemonteerd op de klemmenstrook in de klemmenkast; aanvoerthermometer, aan- / uiththermostaat, maximaalthermostaat (110°C), stromingsschakelaar.
- Aansluitingen voor veiligheidsklep, condensaftap (sifon meegeleverd, meetsk t.b.v. rookgassen en vul- en aftapkraan (kraan meegeleverd). Kijkglas voorzien van meetplug t.b.v. meten vuurhaarddruk.
- De romp van de ketel is uitwendig geïsoleerd met 100 mm dikke steenwol en afgewerkt met blauwe beplating. De voor- en achterzijde zijn geïsoleerd met 50 mm steenwol en afgewerkt met grijs gelakte beplating.
- De maximale tegendruk van het schoorsteenkanaal is afhankelijk van brandertype



Afmetingen Novumax H ₂ R			1250	1500	2000	2500	3000	3500	4000	5000	6000
A	Lengte ketelframe	mm	2866	2995	3420	3770	4024	4568	4828	5328	5678
B	Lengte ketel, ca	mm	3300	3500	3800	4250	4700	5100	5400	5900	6400
C	Breedte ketelframe	mm	900	1000	1050	1100	1200	1300	1350	1500	1600
D	Breedte ketel totaal	mm	1300	1450	1550	1600	1700	1800	1850	2000	2100
E	Ruimte achter ketel, min. 2)	mm	800	800	800	800	800	800	800	800	800
F	Ruimte naast ketel, min.	mm	300	300	300	300	300	300	300	300	300
G	Ruimte voor brander, min.	mm	800	800	800	800	800	800	800	800	800
H	Hoogte ketel totaal, ca	mm	1750	1900	2050	2100	2200	2250	2330	2560	2660
K	Lengte rookkanaalaansl.	mm	200	200	200	200	200	200	200	200	200
N	Hoogte rookkanaalaansl.	mm	750	825	925	950	1000	1000	1050	1150	1200
ØO	Rookkanaal aansl. Øuitw.	mm	354	354	404	454	504	504	554	604	654
P	Hoogte branderaansl.	mm	845	915	1010	1015	1065	1095	1130	1230	1280
R	Positie retouraansl.	mm	490	535	575	600	650	680	700	765	800
S	Hoogte retouraansl.	mm	750	825	925	950	1000	1000	1050	1150	1200
T	Aanvoer- / retouraansl.	mm	2700	2825	3225	3450	3725	4250	4525	5025	5375
1	Aanvoeraansluiting PN16	DN	125	125	150	150	150	200	200	200	200
2	Retour aansluiting PN16	DN	125	125	150	150	150	200	200	200	200
3	Aansluiting veiligheid	DN.	2"	2"	65	65	65	65	80	100	100
4	Condensaftap-aansluiting	inw.	1¼"	1¼"	1¼"	1¼"	1¼"	1¼"	1¼"	1¼"	1¼"
5	Vul- / aftapkraan		¾"	¾"	¾"	¾"	¾"	¾"	¾"	¾"	¾"
6	Meetsok	mm.	½"	½"	½"	½"	½"	½"	½"	½"	½"
7	Branderaansluiting										
8	Kijkglas + meetsok	inw.	¼"	¼"	¼"	¼"	¼"	¼"	¼"	¼"	¼"